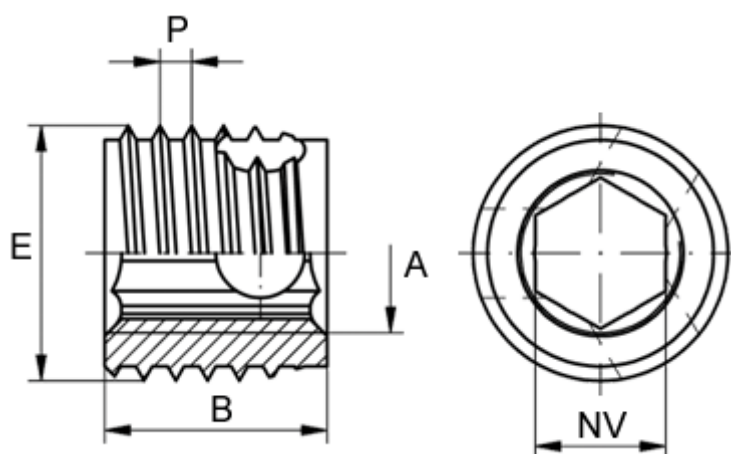


Varenummer: 12308200050110
Beskrivelse: KLEE-coil 308 200 050.110
M5 Hærdet/forz. m/indv. 6-kant

Mål



| | |
|------------------------|-------------------|
| Gevindstigning P | = 1 |
| Indvendigt gevind A | = M5 |
| Længde B | = 10 |
| Min. huldybde bundhul | = 13 |
| Min. materialetykkelse | = 10 |
| sw | = - |
| Type | = 308 200 050 ... |
| Udvendigt gevind E | = 8 |